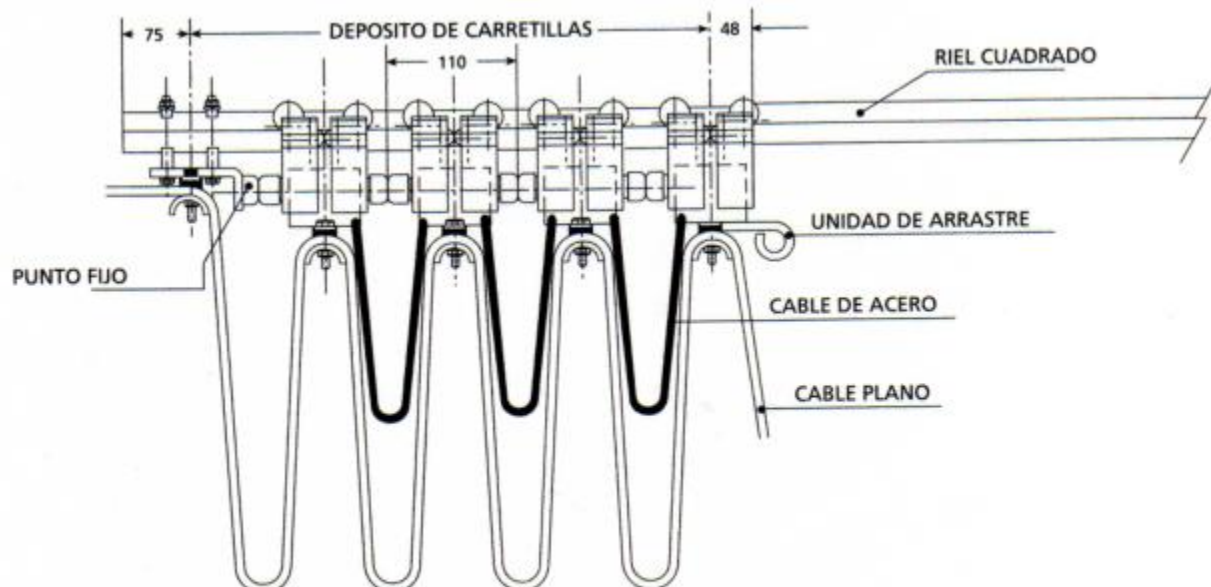
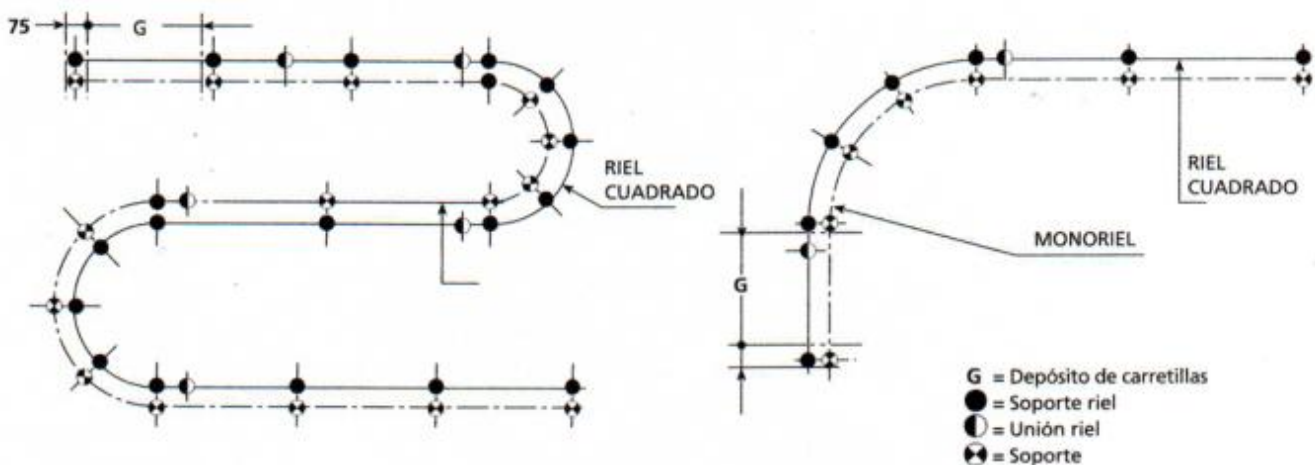


ALIMENTACIÓN DE TIPO FEESTON CON CABLE PLANO

El sistema flexible de suministro de energía con tubular cuadrado como riel es aplicable en muchos casos. Garantiza un funcionamiento perfecto en trayectos curvos y circulares, así como en trayectos con distintos niveles de altura.

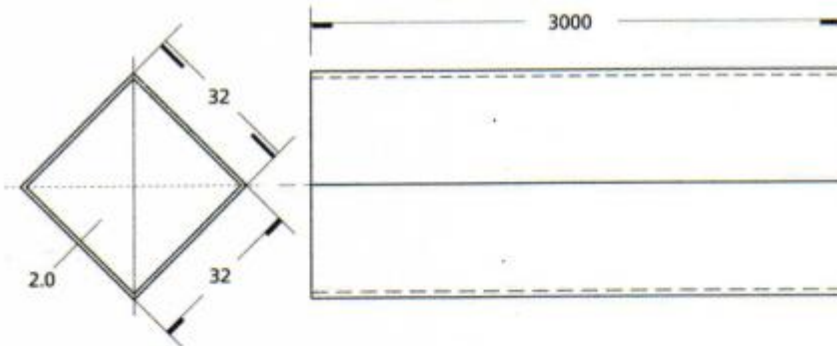
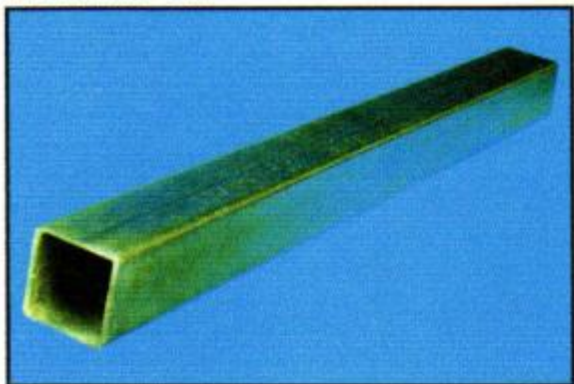
Las carretillas pueden ser utilizadas para el transporte de líquidos y gases por medio de mangueras o para movilización de cables planos y redondos para fuerza y control.

Estas características son de suma importancia cuando la alimentación eléctrica debe ser instalada en forma paralela a monorraíles o cuando debe suministrarse energía a un malacate giratorio. Cuando la trabe carril es muy larga y no hay espacio disponible para el depósito de carretillas, se instalan rieles a determinado radio a 90° como una satisfactoria solución.



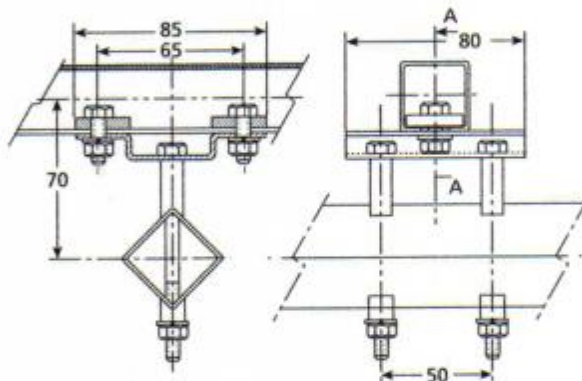
Nota: La longitud del depósito de las carretillas varía según la cantidad de las mismas.

RIEL 120-05

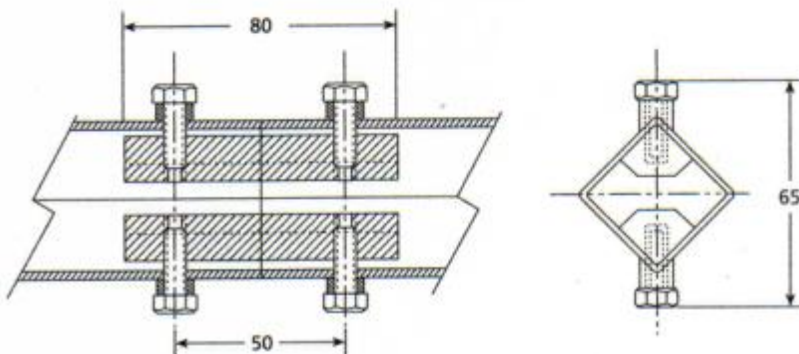
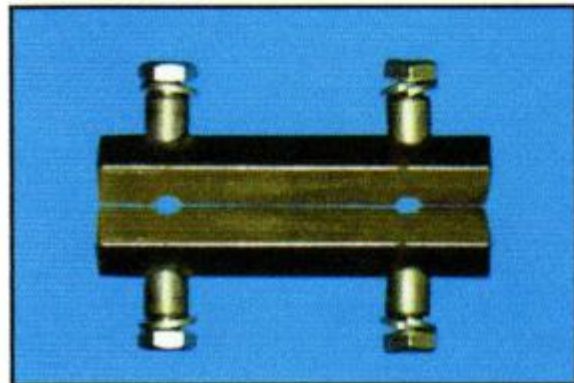


Material: Lámina galvanizada
Longitud: 3m
Peso: 1.87kg/m
I_x= 2.74 cm⁴
W_x= 1.45 cm⁴

SOPORTE RIEL 120-07

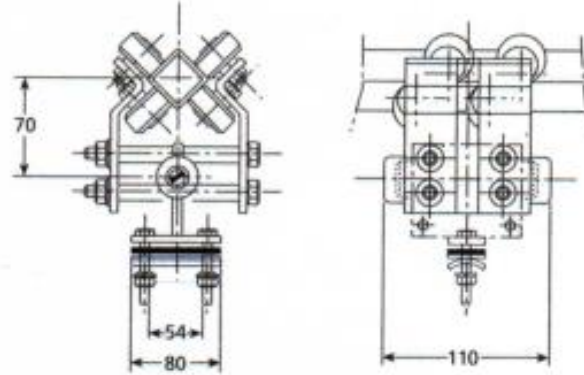


UNION RIEL



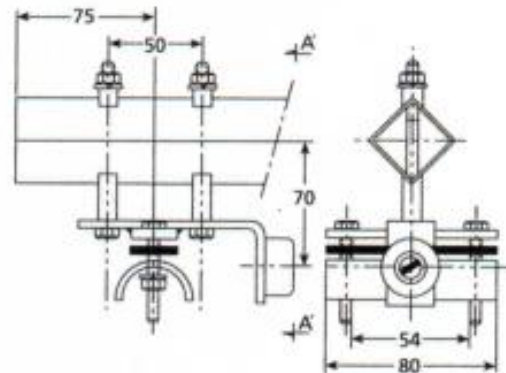
Material: Acero galvanizado
Peso: 0.110kg

CARRETILLA PARA CABLE PLANO 120-01



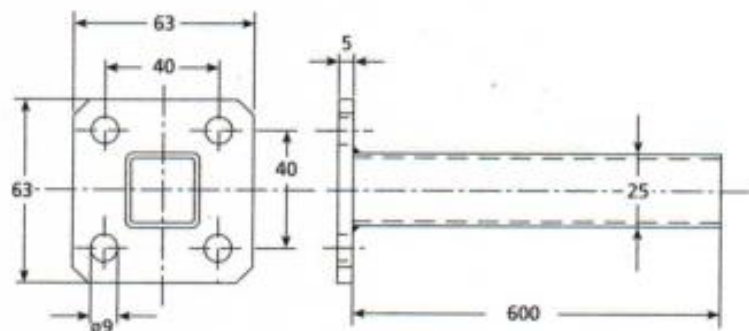
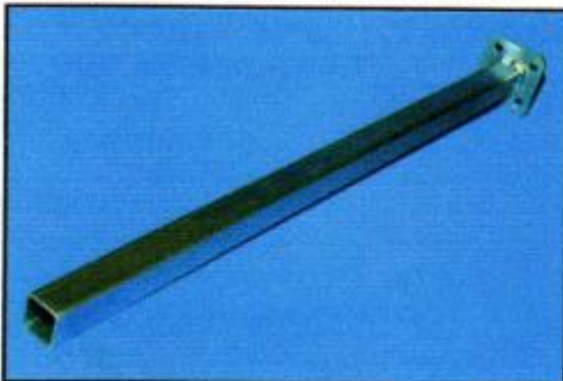
Material: Acero galvanizado
Ruedas: Acero embaldas selladas
Peso: 0.600kg
Carga Máxima: 16kg

PUNTO FIJO/TOPE DISTANCIADOR 120-03/04



Material: Acero galvanizado
Peso: 0.250kg

BRAZO DE ARRASTRE 120-09



Material: Acero galvanizado
Peso: 1.000kg