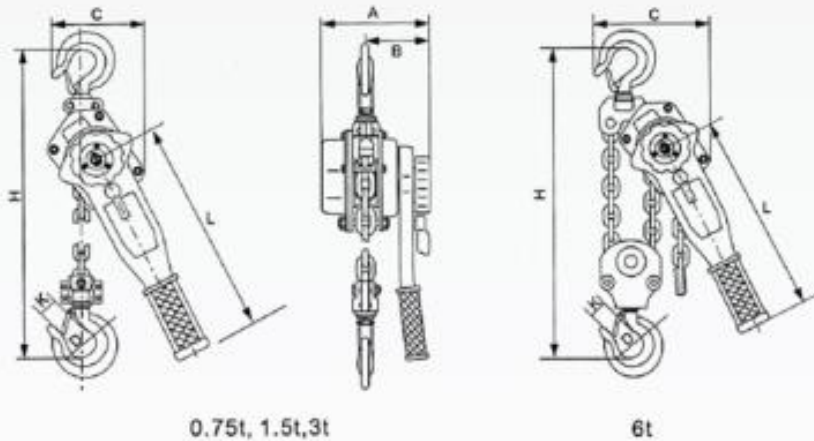


PULLER DE PALANCA MARCA H-LIFT / MODELO LHA

Para una capacidad de 750, 1.5, 3, 6 ton con una altura de cadena 1.5m, con gancho de suspensión.

- Diseño compacto y robusto, construido de acero.
- Cadena de grado 80.
- Protección de sobre carga.
- Ganchos sometidos a tratamiento térmico resistente a fracturas y sobrecarga o abuso peligroso.
- Ganchos giratorios.



MODELO		LHA075	LHA150	LHA300	LHA600	LHA900
Capacidad	(ton)	0.75	1.5	3	6	9
Elevación estándar	(m)	1.5	1.5	1.5	1.5	1.5
Ejecución de prueba de carga	(Kn)	11.0	22.1	44.1	88.2	132.3
Espacio para la cabeza (drawn de cerca)	Hmin (mm)	325	380	480	620	700
Esfuerzo requerido para levantar máx. carga	(N)	140	220	320	340	360
No. de caídas de carga de la cadena		1	1	1	2	3
Cadena de carga	(mm)	6x18	8x24	10x30	10x30	10x30
Duración de las manijas de palanca	(mm)	280	410	410	410	410
Dimensiones (mm)	A	145	175	203	203	203
	B	86	100	118	118	118
	C	122	130	150	205	316
	D	37	45	50	64	85
	L	280	410	410	410	410
Peso neto	(kg)	7.5	11.5	21	31.5	47
Extra peso por metro de elevación adicional	(kg)	0.8	1.4	2.2	4.4	6.6