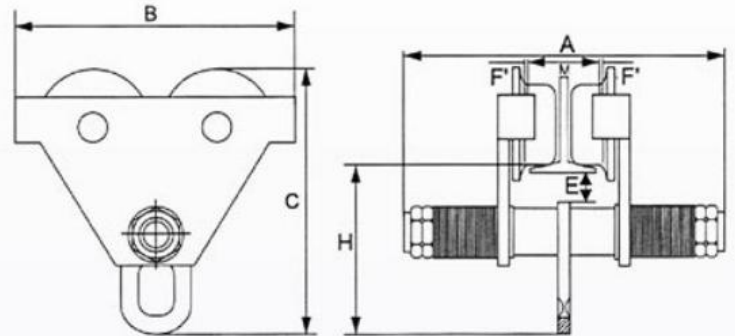


## Trole manual PT-C marca H-LIFT

Puede usarse para polipastos eléctricos o manuales, sus capacidades van desde 500 kg. Hasta 10 ton. Cuenta con rodamientos de esferas sellados de alta calidad, contruidos con una estructura simple y fácil de operar, ajustables al ancho de viga donde se deseen suspender. Las ruedas están hechas para adaptarse a cualquier forma de radio con placas laterales de acero y pernos de alta resistencia.



MODELO		PTC 005	PTC 010	PTC 020	PTC 30	PTC 050	PTC 100	PTC 200
Capacidad nominal del T		0.5	1	2	3	5	10	20
Dimensiones mm	A	230	254	294	344	360	403	473
	B	212	255	302	344	378	455	642
	C	198.5	231.5	278	338	393	490	622
	H	113	128	152	186	219	275.5	315
	F	3	3	3	3	4.5	4.5	4.5
	Emin	12	9	6	10	12	13.5	13.5
I-beam recomienda	Mmm	64-140	64-140	76-165	76-203	88-203	125-203	136-203
Kg de peso neto		7	12	22	30	55	93	235

