

Características polipasto eléctrico de cadena YALE

Los polipastos eléctricos de cadena marca Yale cuentan con un diseño compacto para aplicaciones de uso comercial e industrial, disponible en varios tipos de suspensión; ya sea gancho rígido, trole manual o trole motorizado en voltajes de 110 v. 220 v. o 440 v. y con capacidades desde 250 kg. Hasta 2000 kg.

- **Diseño compacto.** Carcaza de aluminio con encerramiento NEMA 3R contra la intemperie.
- **Capacidades** de 1/4 a 2 ton.
- **Izajes estandar 3 mts.** (izajes adicionales sobre pedido)
- **Voltajes de operación:**
 - 115/220V - 1F - 60 HZ
 - 220/440V - 3F - 60 HZ
- **Botonera** de control NEMA 3R.
 - 24V estándar y 115V opcional
- **Rueda** de elevación de 5 cavidades para una operación más suave y menos desgaste de la cadena.
- **Sistema de suspensión** que permite un rápido cambio de gancho a suspensión fija para montaje en trole manual o motorizado en línea o perpendicular a la viga.
- **Interruptores ajustables** de límite de carrera (ascenso/descenso) como característica estándar.
- **Dispositivo** mecánico de protección contra sobrecargas.



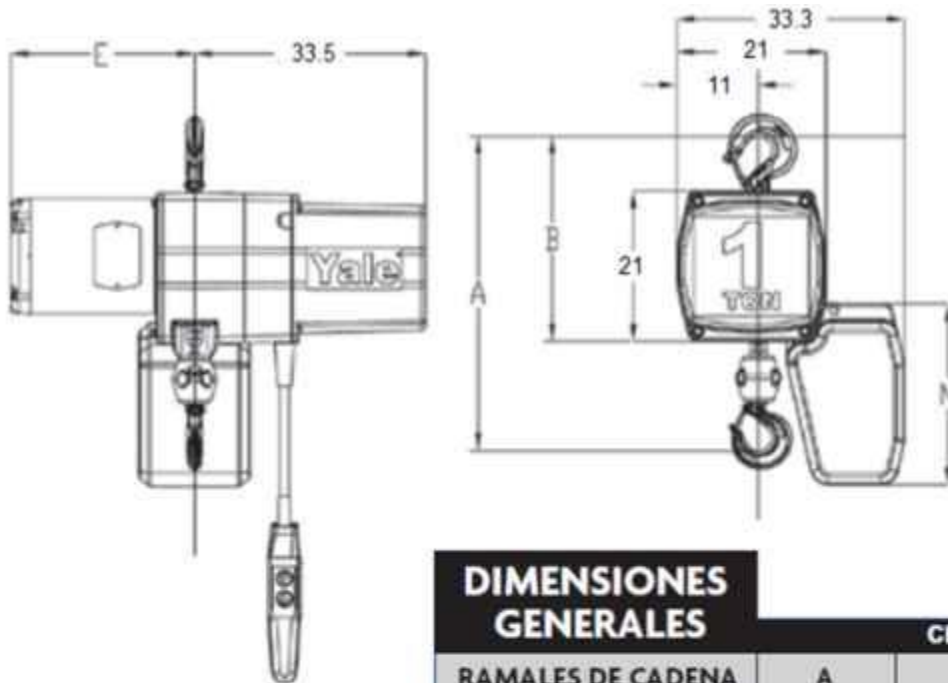
Sistema de suspensión de cambio rápido



Contenedor de plástico moldeado para cadena



Controles tipo IEC



DIMENSIONES GENERALES		CENTIMETROS			
RAMALES DE CADENA	A	B	N	E	
SENCILLO	46	29	26	28.5	
DOBLE	52	28.7	26	28.5	

POLIPASTO

ELÉCTRICO DE CADENA YJL

ESPECIFICACIONES PARA ORDENAR

MODELO	Capacidad en Ton/ ramales	Velocidad de Elevación		Potencia de Motor HP	Minima Altura Perdida cm	Peso Neto Kg.
		1º Vel M / min	2º Vel M / min			
YJL ¹ / ₄ -10*16S1	1/4T/1R	5	1.6	1/2	46	30
YJL ¹ / ₄ -10*32S1	1/4T/1R	10	3.2	1/2	46	36
YJL ¹ / ₂ -10*16S1	1/2T/1R	5	1.6	1/2	46	36
YJL ¹ / ₂ -10*32S1	1/2T/1R	10	0.8	1	46	42
YJL1-10*16S1	1T/1R	5	1.6	1	46	43
YJL2-10*8S2	2T/2R	2.5	0.8	1	52	48